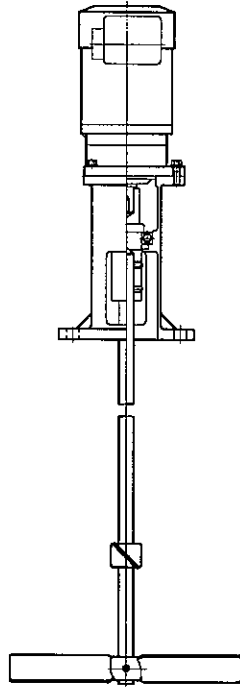


**攪拌機取扱説明書**

**縦形減速機低速攪拌機  
NTG形**



ご使用前に必ずお読み下さい。

**お願い**

- 攪拌機の取扱いは、作業に熟練、周知された方が行って下さい。また、ご使用に先立ち取扱説明書をよくお読み下さい。
- この取扱説明書は、実際にご使用になるお客様までお届け下さい。
- この取扱説明書は、必ず保管頂くよう、お願い致します。

※ デザイン・仕様等は改良のため予告なく変更することがありますので、あらかじめご了承下さい。

# 安全に関するご注意

- ◎ 攪拌機はオーバークラックの回転機器のため、機器の構造上、やむなく機器の一部に回転部分が露出した箇所があります。ご使用（据付、運転、保守及び点検）の前に、必ずこの取扱説明書とその他の関連書類を全て、熟読し、正しくお使い下さい。機器の知識、注意事項、及び安全の情報の全てを習熟してからご使用下さい。お読みになった後は機器をご使用になれる方がいつでも見られる所に必ず保管して下さい。
- ◎ この取扱説明書では、安全注意事項のランクを「危険」「注意」と区分して、文中に表記してあります。



**危険**

：取扱いを誤った場合は危険な状況が起こり得て、死亡または重症を受ける可能性が想定される場合。



**注意**

：取扱いを誤った場合に、危険な状況が起こり得て中程度の傷害や軽傷を受ける可能性が想定される場合や物的な損害だけの発生が想定される場合。

なお、「⚠ 注意」に記載した事項でも状況によっては重大な結果に結びつく可能性があります。いずれも重要な内容を掲載していますので、必ず守って下さい。

## ⚠ 危険

- 運搬、据付、配線、運転・操作、保守・点検の作業は専門知識と技能をもった人が実施して下さい。感電、けが及び機器自体、並びに装置破損の恐れがあります。
- 攪拌機は回転機器のために構造上、致しかたなく、機器の一部に露出した回転部分があります。保守点検等で機器自体に触れる必要がある場合は、必ず機器の運転を停止し、危険な状態は必ず、避けて作業を行って下さい。
- 攪拌機は駆動源として電気を使用して運転を行っており、設置される環境が多湿なために感電の恐れがあり、運転停止の場合は電源を元から遮断して、完全に運転停止を行って、機器の停止表示を必ず、行った上で作業を行って下さい。
- 活線状態での作業は絶対、避けて下さい。事故の恐れがあります。



本取扱説明書は「縦形減速機直結低速攪拌機」の標準タイプの機種を対象にして、内容が掲載されております。特殊仕様で製作された機種及び他の形式については別途、取扱説明書をご参照下さい。

### はじめに

この度は（株）トーケミ製、汎用「縦形減速機直結低速攪拌機」をご採用頂きまして、誠に有難うございます。この取扱説明書は攪拌機を、何時までも正常な状態でご使用頂くために日常の保守・点検を主体として、据付け、運転、分解・組立、及び注意事項について記載してあります。機器到着後、この説明書を必ず熟読をして頂き、据付け、運転操作及び保守・点検を行って頂く様をお願い致します。なお、本説明書は、ご使用になる人のお手元に大切に保存頂きます様をお願いいたします。

## 目次

安全に関するご注意	
はじめに	
目次	
1 荷受け時の点検・確認	1~2
2 攪拌機の概要	3
3 保管	4
4 据付け	5~7
5 運転	8
6 日常の点検・保守	9~11
7 分解・組立	12~14
8 トラブルと簡単な対処	15
9 機器補償	16
10 その他	16
11 機器分解構造図	17

### 改訂履歴

4	平成29年 4月	HK-NTG953-03	増刷により一部改訂
3	平成21年11月13日	HK-NTG953-02	増刷により一部改訂
2	平成16年 4月 1日	HK-NTG953-01	増刷により一部改訂
1	平成 9年 6月15日	HK-NTG953-00	新機種作成のため
	新規作成・改訂年月日	取扱説明書番号	新規作成・改訂内容

# 1. 荷受け時の点検・確認

## ⚠ 注意

- 梱包の天地を確認の上、開梱して下さい。けがの恐れがあります。
- 現品がご注文通りの機器かどうか、確認して下さい。間違った製品を設置した場合はけが、装置破損の恐れがあります。
- 機器の銘板は外さないで下さい。

攪拌機が到着しましたら、次の点をご確認下さい。

もし不具合箇所や疑問点がありましたら最寄りの弊社代理店または営業所へご照会下さい。

- 1) 機器銘板の項目がご注文通りの機種か。
- 2) 輸送中に破損した箇所はないか。
- 3) ネジやナットがゆるみ、脱落箇所はないか。
- 4) 各部品は全て揃っており、不足した物はないか。

### ● 1-1) 梱包要領並びに荷姿

梱包荷姿は攪拌機の形式により、各々異なりますが概略、次の様な要領及び荷姿となっております。梱包ケースの側面に形式と簡単な機器仕様が記入されています。(梱包個数は送り状に記載されています)

- 1) パッキングケース …………… 攪拌機本体  
…………… 攪拌機パドル羽根 (SUS材質仕様のみ)  
…………… 工具 (L形レンチ)  
…………… 取扱説明書
- 2) 紙包 (補強板付) …………… 攪拌軸 (シャフト) (ライニング仕様は除く)  
(注: 複数台数の場合は同時梱包)
- 3) スカシ木箱 …………… ライニング仕様のシャフト及び羽根  
(シャフトとパドル羽根は一体化構造)

### ● 1-2) 機器形式

攪拌機の機器形式の記号の意味は次の様になっています。ご注文通りの攪拌機形式か、ご確認下さい。

形式記号	N T G □ □ — □ □ □ — □ □ — □ □ □ □ □
	① ② ③ ④ ⑤ ⑥ ⑦ ⑧ ⑨ ⑩ ⑪ ⑫

注: □の仕様がない場合は刻印しない。

- ① 機種 …………… N: 新機種 (本体ケーシング材質 アルミ合金製)  
…………… ナシ: 旧機種 (本体ケーシング材質 FC200)
- ② 機器形式・取付形式 …………… K: 可搬形 (クランプ取付方式)  
…………… T: 堅形 (フランジ取付方式)
- ③ 減速方式 …………… A: ギャー減速 (減速比1:5)  
…………… B: ベルト減速 (減速比1:5)  
…………… G: 減速機直結減速 (サイクロ減速機)  
…………… R: 可変速 (リングコーン変速機)
- ④ 軸封方式 …………… N: オイルシール  
…………… P: グランドパッキンシール  
…………… M: メカニカルシール
- ⑤ モーター極数 …………… 4: 4Pモーター  
…………… 6: 6Pモーター  
(この型式の攪拌機は4Pモーターのみです)
- ⑥ モーター容量 …………… 001: 0.1 kW×4P  
…………… 002: 0.2 kW×4P  
…………… 004: 0.4 kW×4P  
(この型式の攪拌機は6Pモーターの装着ありません)
- ⑦ 接液材質 …………… 2: SS400  
…………… 4: SUS304  
…………… 6: SUS316  
(その他の材質記号あり、記載省略)

- ⑧ ライニング材質 ..... L : ゴム (NR)  
P : ポリエチレン (PE)  
F : 繊維入強化樹脂 (FRP)  
V : 硬質塩化ビニール (PVC)  
(その他の材質記号あり、記載省略)
- ⑨ モーター仕様 ..... A : 単相 100V (屋外、カバー付は⑩参照)  
B : 三相屋内形  
C : 三相屋外形  
(その他の仕様記号あり、記載省略)
- ⑩ モーターカバー ..... AC : 単相 100V 屋内形モーター部にカバーを装着して屋外の使用に対応した方式
- ⑪ 減速比 ..... □□ : ギアモーターの減速比を表示
- ⑫ 特殊装着部品 ..... Z : スタビライザーリング  
X : 槽底軸受

### ● 1-3) 機器銘板の見方

銘板は機器本体に大小 2 枚の銘板と警告ステッカーが貼付けされております。  
銘板は下記記載の機器形式銘板と回転方向指示 (空転厳禁も併記) 矢印銘板があります。

◎お問い合わせの場合は  
① 攪拌機の形式  
② 製造番号をご連絡下さい。  
機器仕様の点検が速やかに行え、お問い合わせ事項に対して速やかに回答出来ます。

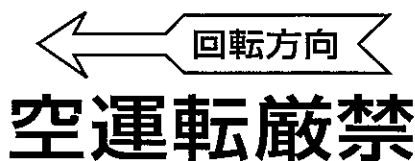
#### ■ 機器形式銘板

<b>TK・MIXER</b>	
TYPE	①
SER NO.	②
SPEED	③ r.p.m(      Hz)
DATE	④      ⑤ kW
<b>TOHKEMY CORPORATION</b>	

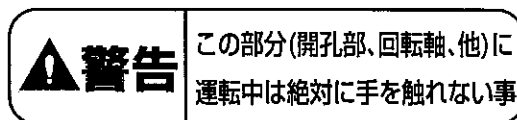
記載 (刻印) 内容

- ① : 攪拌機形式
- ② : 製造番号
- ③ : 回転数
- ④ : 製造年月
- ⑤ : モーター出力

#### ■ 回転方向銘板



#### ■ 警告ステッカー



モーターフレームにはモーター機器仕様の銘板が貼付けてあります。  
電圧、定格電流値、モーター形式、枠番等の他にベアリング番号が記載されております。  
100V 仕様の場合は上記のほかにもリード線の結線方法が併記されており、回転方向の設定をご参照願います。

## 2. 攪拌機の概要

この攪拌機はタンクの上面に設置された攪拌機据付架台または据付ノズルに攪拌機本体ケーシング部の据付フランジを所定のボルト & ナットを用いて架台に据付け、攪拌機本体を固定し、運転操作を行う「**縦形減速機直結低速攪拌機**」です。

攪拌シャフトはタンクに対して原則的に垂直に挿入し、主軸インサート部に取付けを行い、シャフトの先端部に2枚パドル羽根を取付け、タンク内の液体を効率よく流動させ、最適な攪拌操作を行う最も汎用形式の小型縦形低速攪拌機です。

この攪拌機はオーバーハングの構造を有する回転機器としては機構がシンプルで特に小容量の液体の、あらゆる攪拌操作に適しておりますが沈降防止、フロック形成、高粘度液等の攪拌目的と攪拌液面の変動がある場合にはこの機種は最も適しております。

中速域の攪拌機が得意とする中和、反応及び溶解等の攪拌にはやや、不適な面もあります。

駆動源はギアモータを縦型ケーシングに装着して、据付フランジで固定据付けを行い、減速機構はサイクロ減速機「アルタックス」を採用し、所定の回転数に減速し、攪拌目的を達成します。

減速機構部の潤滑油としては、メーカー指定の特殊グリース封入機構となっており、長期間の運転操作が原則的にメンテナンスフリーで対応しております。

### ●機器は大別して次の部分より形成されております。

- ①モーター部（ギアモータで減速機部も含む）
- ②攪拌機本体部
- ③攪拌シャフト（攪拌軸）
- ④攪拌羽根（2枚パドル）

攪拌機の機種はモーター容量としての製作可能範囲は下記の3機種となっております。

モーター容量と減速比の組合わせによる製作機器の可能範囲は次の通りとなっております。

この型式以外の大型機種につきましては別途、**縦形減速機直結低速形攪拌機「NTC形」**を製作しております。（装着されるギアモータが異なります）

モーター容量	減速比の範囲	減速比、回転数一覧
0.1 kW	1/11 ~ 1/87	1/11 1/13 1/15 1/17 132/159 112/135 96.7/117 85.3/103
0.2 kW	1/11 ~ 1/87	1/21 1/25 1/29 1/35 69.0/83.3 58.0/70.0 50.0/60.3 41.4/50.0
0.4 kW	1/11 ~ 1/21	1/43 1/51 1/59 1/71 1/87 33.7/40.7 28.4/34.3 24.6/29.7 20.4/24.6 16.7/20.1

注一 1) : 減速比一覧項は数値の上段が減速比、下段は50Hz/60Hz地域の回転数(r.p.m)を表示。

注一 2) : 100Vモーターも装着可能でモーター外被仕様は全閉外扇屋内形となります。

注一 3) : 使用する攪拌機本体ケーシングはモーター容量、並びに減速比により、本体ケーシングの形式が異なります。（カタログ、図面参照の事）

また、攪拌シャフトはタンク形状に応じて、最適な軸長を設定し、攪拌機本体との接合はインサートカップリング方式を採用しております。

攪拌羽根の形状は原則として、2枚パドルを標準として装着し、タンク形状により、回転数羽根径、及び羽根段数は最適な攪拌効果を求め、軸長、羽根形状を設定しております。

運転操作、目的及びタンク形状により3枚パドルの1~2段を装着する場合があります。

接液部材質（シャフト、羽根部）は攪拌する液質に対応する金属、並びに金属素材の表面部に液性状に最適な各種、耐食材質のライニングを施し、液の防食に対応しています。

ライニング仕様の場合はシャフトと羽根は一体溶接加工となっており、各々は分離は出来ない一体化構造となっております。

この形式（縦形攪拌機）の攪拌機はタンク内の有害な発生ガス、並びに蒸気等をタンク外に放散防止、及び雨水、塵芥の侵入防止を計るための軸封方式が装着できます。

標準攪拌シャフト長さ（カタログ表記長さ以上）を槽形状に対応して、大幅に延長する必要がある場合にスタビライザー、並びに槽底軸受等（フットベアリング）を装着し、これらに対処しております。

（詳しくは営業担当者にお聞き下さい）

これらの特殊な部品装着は全て、オプション仕様となっております。

機器形式の記号の「④及び⑩項」にオプション仕様が打刻されている機種につきましては、これらの装着部品に関しては別途、取扱説明書を添付しております。

添付されていない場合は最寄りの弊社代理店または営業所までお手数ですがご請求下さい。

## 3. 保 管

ご注文を頂きました攪拌機が、お手元に到着致しました時にお手数ですが梱包個数、輸送中に発生した損傷、脱落等の異常が生じていないか、ご確認をお願いします。

機器の据付け迄に仮保管をされる場合は下記の点に注意して、大切に保管願います。

### ● 3-1) 仮保管の場合

①攪拌機は屋内の清潔で乾燥した場所に保管して下さい。

機器に直射日光や雨水等が直接当たらず、損傷の恐れが無く、部品散失の恐れが無い場所に据付けまで、軸曲がりに十分注意をして、大切に保管願います。

湿気、塵埃、激しい温度変化、及び腐食性ガス等のある場所には保管しないで下さい。

②攪拌シャフトは撓みの生じない平坦な場所に保管し、シャフトの上に他の品物を置かないで下さい。運転開始時に軸振れに依る機器の振動が生じる恐れがあります。

攪拌シャフトは工場にて軸曲がりにつきましては厳重な検査を行い、製作しており出荷までの保管には万全をきして管理しております。

③ライニング仕様の攪拌シャフト並びにパドル羽根は軸曲がりや損傷の恐れが無く、直射日光の当たらない場所に大切に保管願います。

ライニングは原則的にスカシ梱包となっており、外部より確認出来ませんが当て傷により欠損が生じたり、直射日光や急激な温度変化により変質する恐れがあります。

### ● 3-2) 長期の保管

納入後、工事の関係で長期の保管期間や機器据付け後、長期の運転停止期間がある場合は6ヶ月以内の防錆期間内として下さい。

防錆期間を経過した攪拌機を据付け、並びに運転開始をされる場合は機器内外部の防錆状態（塗装処理も含む）を点検して、必要な場合は再度、防錆処置を行って下さい。

特にギアモータ（減速機）の防錆期間は1年間となっております。

この防錆期間より、長期となる場合には、特殊な防錆仕様が必要となりますのでご照会ください。

#### 保管後の使用は

①オイルシール等のゴム系部品は温度や紫外線等の周囲の影響を受け、劣化し易いため長期保管後の運転開始前に点検を行い、劣化が生じている場合は新品部品と交換して下さい。

②運転開始時、異常な消費電流・運転音・振動、及び発熱がないかを確認して下さい。

異常が認められた場合は運転を停止して、最寄りの弊社代理店または営業所までご連絡下さい。

## 4. 据付け

### ⚠ 危険

- 据付けのために機器を吊り上げた際に、機器の下方に立ち入ることは絶対にしないで下さい。落下に依る、人身事故の恐れがあります。
- 据付け時に落下、転倒すると危険ですので十分ご注意下さい。所定の吊り金具か、攪拌機の質量に十分対応出来る方法で吊り上げ、無理な作業は、絶対避けて下さい。落下、転倒による人身事故やけが、機械の破損及び装置破損の恐れがあります。(モーターの吊り金具を用いて攪拌機は、絶対吊らないで下さい。)
- 標準モーターは爆発性雰囲気中での使用は、絶対避けて下さい。設置環境に合致した防爆仕様モーターを採用し、爆発、引火、感電、及びけが、及び装置破損の恐れがあります。
- 活線状態で配線作業をしないで下さい。必ず電源を切って作業を行って下さい。感電の恐れがあります。
- アース用端子を確実に接地して下さい。感電の恐れがあります。
- 防爆モーターの場合は電気設備技術基準、内線規定、防爆指針を遵守して下さい。



### ⚠ 注意

- 攪拌機に絶対に乗ったり、ぶらさがらないようにして下さい。けがの恐れや破損の恐れがあります。
- 吊り上げる前に外形図、カタログ等で攪拌機の質量を確認して、吊り具の定格荷重以上の機器は吊らないで下さい。
- モーターには保護装置は付属しておりません。過負荷保護装置は基準で設置が義務づけられています。過負荷保護装置以外の保護装置(漏電遮断器)等の設置もお奨めします。
- 攪拌機は機械の構造上、回転部がやむなく一部露出した部分があります。運転中は回転部に絶対、触らないで下さい。作業等に触れる恐れがある場合は必ず攪拌機を停止して、作業を行って下さい。けがの恐れがあります。
- 攪拌機の回転方向は前記方向銘板に指示されております。回転方向を確認する場合は攪拌シャフト、パドル羽根を取付けずに攪拌機本体のみで運転し、回転方向を確認して下さい。液無しの場合は軸曲がりの恐れがあり、装置損傷やけがの恐れがあります。特に回転数等で空転可能な仕様で製作された攪拌機の場合はこの項は除外されます。
- 据付け時に安全を無視した無理な作業は絶対、避けて行って下さい。特に据付け時の設置場所が構造的に不安定なため、機器の据付け時に攪拌機の落下防止に十分、注意し、作業を行って下さい。



この攪拌機はタンク上部に設置された、据付用架台または据付ノズルに攪拌機本体ケーシングの据付フランジをボルト & ナットでセット固定し、攪拌シャフトは原則として垂直にタンク内に挿入し、嵌合構造で攪拌機本体とシャフトをインサート接合をします。

据付フランジは原則として、JIS 10Kタイプ(65A・125A)の管用フランジを採用しておりますが据付フランジ厚み、据付(固定)ボルト本数はJIS表記仕様と異なっており、図面、及びカタログ記載の据付フランジの項をご参照下さい。攪拌シャフトの先端部に1～2段の2枚(3～4枚)パドル羽根を装着して、回転する事でパドル羽根から吐出される液の層流(幅流)が生じ、攪拌目的に応じた最適な攪拌操作を行います。

運転時にパドル羽根から吐出する流速に依る反力(推力)が働き、本体は微動な振幅を起しており、この振動を据付架台で吸収すると共に、運転時に攪拌シャフト先端部に生じる遠心力による軸の振れはパドル羽根にかかる攪拌液の流動負荷によって安定したバランスを保つ構造となっております。

このために運転時にタンク内に所定の液が充填されていない場合はパドル羽根が液面から露出し、空転(液なし)状態となり、回転数によっては攪拌シャフトが曲がる恐れがあり、攪拌機の振動、並びに装置破損の恐れがあります。

運転時の最低液面は羽根上面位置より、羽根径( $\phi d$ )の1d以上の最低運転液面が必要となっています。(空転可能の選定機種の場合は適用しない)

運転時は羽根が回転することで吸込み渦流(ボルテックス)が発生し、最低液面以上の水位がない場合は羽根が露出する事で空転状況と同じ現象が生じ、状況に応じては軸曲がりの原因となります。(空転可能の機種は除く)

## ●据付け要領

\*末尾に添付してある機器分解構造図をご参照の上、作業を行って下さい。

- 1) 攪拌機の梱包を開梱して、機器の型式、機器仕様及び部品点数等について、全て問題なく、ご注文通りの攪拌機である事を確認する。
- 2) 攪拌機本体の主軸④と攪拌機シャフト⑨を接合するインサートカップリングの軸挿入孔内に付着した異物を除去、清浄にしておく。  
(カップリング内部にシャフト挿入時の焼付防止のために、出荷時にグリースが塗布され、シャフト挿入をスムーズにすると共に材料同志の焼付防止を計っている)
- 3) 攪拌機本体⑧を据付架台に仮置き、装置に対して最適な据付方向を定め、所定のボルト&ナットで締め、据付架台に完全に固定する。(架台、機器の水平を確認する)

◎架台、機器の水平、垂直をライナー等を用いて、予め調整すると共に確認を行うこと。(軸振れの原因となる)  
◎架台強度は攪拌機の3倍以上の質量が機器の動荷重となります。  
攪拌機据付架台の強度としては動荷重以上の架台強度を必要とします。

- 4) 攪拌シャフト⑨にパドル羽根⑩を挿入し、L形レンチを用いて、羽根セットボルト⑪を締めて、シャフト⑨の所定の装着位置にパドル羽根⑩を完全にセット固定する。

### 注意

- ◎パドル羽根は攪拌目的並びに操作方法によって、最適な羽根形状を選択しているために、羽根の取付け方向が決まっております。  
取付け方向はパドルブレード面に表示ステッカーが貼って取付け方向を表示してあり、表示に従って羽根をセットして下さい。(ステッカーが貼ってある面を上向取付)  
羽根の表裏を逆方向にセットした場合は液の乱流による機器本体の共振が発生すると共に、過負荷や状況によっては羽根ブレードの破断事故を起こす恐れもあります。
- ◎パドル羽根⑩のセット位置はシャフト⑨の所定の位置にセット用皿孔が予め、加工してあり、付属品のL形レンチを用いて、この皿孔に合わせてセットボルト⑪を完全に締めつけ、セット固定する。
- ◎シャフト⑨には主軸インサート位置側とパドル羽根セット位置側があります。  
必ず、確認して主軸、羽根をセットして下さい。
- ◎ライニング仕様の場合はシャフトとパドル羽根は一体化構造となっています。  
シャフトは、S S製で軸挿入部は防錆処理は行ってありますがライニング加工時に行う加硫作業のために錆が生じ易く、シャフト挿入時に軸挿入箇所を補修願います。
- ◎作業中にシャフトに曲がりを生じる様な行為や作業(無理にこじて挿入、乱暴な取扱い等)は、絶対に避けて下さい。  
軸曲がりの原因となる恐れがあります。
- ◎攪拌シャフトは厳重な検査を行い、出荷しております。

- 5) 攪拌シャフト⑨を攪拌機本体の主軸④インサートカップリングに挿入を行い、L形レンチを用いて、シャフトセットボルト⑪を完全にセット固定する。  
羽根セットと同様にセット皿孔位置に合わせて、ボルト⑦を完全にセットする事。

主軸のインサートカップリング部にシャフトを挿入する時にシャフト挿入部分グリース等を塗布しておくこととシャフト挿入、及び取り外しが容易に行えます。  
セットボルト⑦を一個、取外し、セット位置(固定用皿孔)の確認を行い、セット固定する。  
シャフトが挿入し難い場合は挿入部分をヤスリ、サンドペーパー等で修正して、加工かえりや傷を補修し、挿入すると比較的簡単に行えます。

- 6) タンク内に垂直に挿入し、装着した攪拌機シャフト⑨、パドル羽根⑩の設定位置が10)項に記載した、据付概略図の位置関係にほぼ、該当しているか確認して、設定位置に問題がある場合は検討して対処する。
  - 1) 攪拌機本体の据付位置はタンク形状が円筒形か角形かにより、攪拌機の据付け設置位置は、各々異なります。
    - 角形タンクの場合…………… 中心取付 (原則的に)
    - 円筒形タンクの場合…………… 邪魔板が設置されている場合…………… 中心取付
    - …………… 邪魔板の設置がない場合…………… 偏芯取付

円筒形タンクの場合は邪魔板(バフプレート)無しでタンク中心据付した場合は軸流と共にタンク壁面に沿って旋回流が生じ、羽根中心部に吸込み渦流(ボルテックス)が激しく形成され、液面の高低差が発生する事で軸振れが生じて、過負荷状況とタンク自体が泳動し、機器が共振する恐れがあります。



II) 低速攪拌機の場合、邪魔板無し円筒形タンクの場合の偏心距離は、タンク中心位置より最大150mm以内とします。

羽根設定位置はタンク底面及び壁面より、 $0.3 \sim 1d$ 以上が最適です。

但し、空転可能な機器仕様の場合は羽根設定位置は最低液面により、異なります。

III) 攪拌シャフトが極端にタンク壁面に近い場合は運転時に羽根吐出流の逆流の影響でシャフト先端負荷が大きくなり、攪拌シャフト、及び機器振動が生じる恐れがあります。

IV) 液容量に対して攪拌が激しいために振動が生じる場合はシャフト長さ、及び羽根径を検討し、再調整を行う事が望ましい。

7) 攪拌機主軸部を手回して回して、運転音や回転、及び軸振れに異常が無く、軽くスムーズに回り、タンクとパドル羽根の距離が適正で運転上、影響が無いことを確認する。

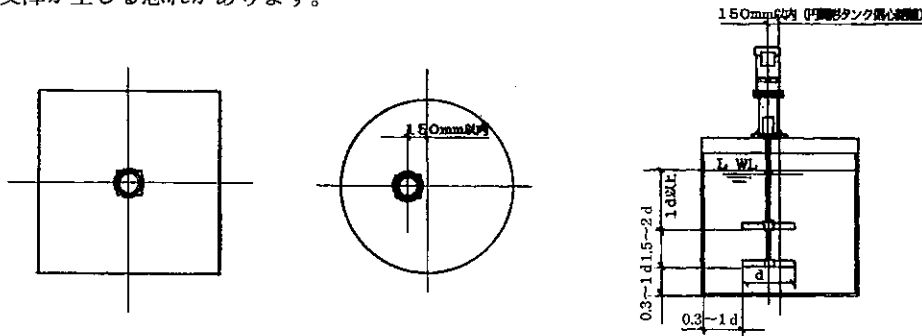
8) 各部のボルト&ナットに緩み、脱落が無いことを確認する。

攪拌機の各部の固定に不備がある場合は運転開始後、シャフト、羽根の脱落、及び緩みが生じ、シャフト、羽根の脱落や攪拌機の取付け位置が移動し、状況に応じては装置損傷につながる恐れもあります。  
空転（液無し）は短時間の稼働でもできる限り、避けて下さい。  
攪拌機はオーバーハングの回転機器のため、軸曲がりの原因となります。

9) タンクに液が充満され運転開始後、攪拌状態、並びに振動状況を確認して、運転状況に応じて羽根の装着位置の再調整を行う事が望ましい。

10) 攪拌機の標準的な取付け位置と羽根の最適な位置は下記の通り。

羽根装着位置がタンク底面や壁面から所定の間隔以上の距離をおかない場合は羽根からの吐出流が逆流となり、攪拌シャフトに振幅が生じ、共振の原因や部品が損傷する恐れがあり、運転ライフに支障が生じる恐れがあります。



11) モーターの配線は電気設備基準や内線規定、防爆指針に従って施工作業をして下さい。端子箱内のモーターリード線を無理に曲げたり、引っ張ったり、はさみ込んだりしないで下さい。感電、火災及び損傷の恐れがあります。

配線の距離が長い場合は、電力降下が大きくなります。運転時の電圧降下が2%以下となる様に電線の太さを選定する。

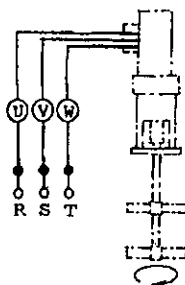
12) 攪拌機の回転方向は攪拌機ケーシングに貼ってある方向指示銘板通りに行ってください。

回転方向の変更は3相モーターの場合はU・V・W相のリード線のうち、2相を入替えて、回転方向の変更を行う。

単相（100V）モーターの場合はモーター銘板に結線方法が記載されており、記載通りに結線を行ってください。（単相モーターはリード線が4本あります）

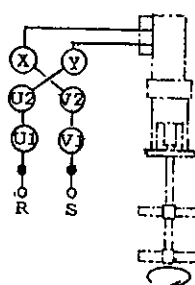
■3相 200V (400V)

3相モーター結線



■単相 100V

単相モーター結線



◎以上、簡単ですが据付け順序の概略を記載致しました。

据付けは現場状況に応じて異なり、据付け場所の環境に最適で危険のない方法で行い据付け作業は機器の専門知識と技能を持った人が実施して下さい。

◎この機種の場合は空転可能な形式もあります。

攪拌機はオーバーハングの回転機器のため、空転操作はできるだけ避けてください。

## 5. 運 転

据付け、配線がおわりましたら、運転開始前に次の点を確認願います。

### 注意点

液無し運転（空転）で回転方向の確認作業を行う場合にも必ず攪拌シャフト並びにパドル羽根を取り外すか、タンクに清水を所定の位置まで充填して行って下さい。

空転を行った場合は攪拌シャフトの曲がりの原因となり、装置破損の恐れがあります。（空転可能な形式は除く）

- 1) タンク内に液はあるか。（パドル羽根が所定深さまで水中に没しているか）
- 2) 配線は間違い無く、確実に行われているか。
- 3) 据付けは正しく、行われているか。
- 4) 固定されている各々のボルトは確実に締付けられているか。
- 5) 回転方向は指示通りの回転方向か。（回転方向は羽根部の回転です）

### 危険

- 運転中、回転部（主軸、シャフト）へは絶対、接近または接触しないで下さい。巻き込まれ、けがの恐れがあります。
- 停電した時は電源スイッチを切して下さい。知らぬ間に電気が来て感電、けが、装置破損の恐れがあります。
- モーター端子箱のカバーを外して、運転しないで下さい。保守作業のために攪拌機に触る時は操作盤の電源スイッチを切り、機器停止中の表示の掲示、並びにその他の必要な対処を行い、知らぬ間に電気がきて、機器が回転して、けがや感電等の恐れがあります。
- 防爆モーターが装着された攪拌機は通電中に端子箱のカバーを開けないで下さい。爆発、引火、感電、けが、火災及び装置破損の恐れがあります。



### 注意

- タンク内に手や物を入れたり、落としたりしないで下さい。回転する攪拌シャフト、羽根部に巻き込まれ、けがや装置破損の恐れがあります。
- モーターの冷却ファンカバーの開閉口に、指や物を入れないで下さい。感電、けが、装置破損の恐れがあります。
- 運転中はモーター部がかなり高温になります。手や体を触れないでください。やけどの恐れがあります。
- 異常な状態が発生した場合は運転を停止して、電源スイッチを切して下さい。
- 定格電流値以上での運転はしないで下さい。けが、及び装置破損の恐れがあります。直ちに停止して所定の対処を行うと共に、原因を点検して下さい。



### ● 試運転時の確認事項

- I) 異常な振動の発生はないか。
  - イ) パドル羽根の装着位置に問題はないか。…… タンク底面並びに壁面との間隔が適正か。
  - ロ) 据付架台の剛性が不足していないか。…… 架台の固定は完全か。
  - …………… 架台の強度不足により共振していないか。
  - …………… タンク容量に対して羽根径が大きくないか。
  - …………… 軸曲がり、羽根にアンバランスが生じていないか。
  - ハ) シャフトは振れていないか。…… セットボルトの緩みはないか。
  - …………… 取付け位置は適正か。
  - …………… 軸曲がり、羽根アンバランスが生じていないか。
- II) 異常な運転音が生じていないか。
  - イ) 攪拌効果は適正か(過負荷状態) …… タンク容量に対して羽根径が大きくないか。
  - …………… 液性状の変動による過負荷要因はないか。
  - ロ) モーター部より生じている。…… ファンカバーと冷却ファンの接触(カバーの変形)
  - ハ) 減速機部より生じている …… 潤滑油グリースの不足。
  - …………… 減速機構の不良。
  - …………… 過負荷状態が生じていないか。
- III) 異常な運転温度が生じていないか。
  - イ) モーター部より生じている。…… 定格電流値(銘板記載)を越えていないか。
  - …………… 電圧の上昇、降下が大きくないか。
  - …………… 使用環境の周囲温度は高くはないか。
  - ロ) 減速機部より生じている …… 潤滑油グリースの過不足。
  - …………… 減速機構の不良。
  - …………… 過負荷状態が生じていないか。
  - ハ) 本体ケーシングより生じている。…… 軸受ベアリング部から異常音が生じていないか。

縦形攪拌機は本体部分のフランジ固定箇所が剛性構造のために、通常では攪拌機の振動は架台強度の問題で生じる恐れがあります。軸振れの影響がない場合には羽根の推力の影響による機器の上下方向の振幅と吐出反流による過負荷状況、及び過剰な攪拌効果等の液流動の影響を受けて、軽い共振が生じる可能性があります。タンク形状によってはパドル羽根径、羽根の装着位置に依る吐出反流の影響による振動が生じる恐れがある。（軸振れが生じている場合は軸振れの原因を点検する必要があります）

\*異常と認められた場合は攪拌機の運転を止め、最寄りの弊社代理店、または営業所までご相談下さい。

## 6. 日常の点検・保守

### ⚠ 危険

- 活線状態で作業は行わないで下さい。必ず電源は切って所定の停止表示を行い作業中に稼働しない様に対処し、作業を行って下さい。感電の恐れがあります。
- 運転中の保守・点検において回転部（主軸、シャフト）へは絶対に接触しないで下さい。巻き込まれたり、人身事故の恐れがあります。
- 危険が及ぶ様な作業は絶対避けて、機器の知識、安全の情報、注意事項を習熟し、保守・点検作業を行って下さい。
- 防爆モーターが装着された場合はモーターの分解、改造は絶対、行わないで下さい。爆発、引火、感電、けが、火災装置破損の恐れがあります。



### ⚠ 注意

- 回転体のある開口部に指や物を入れないでください。感電、けが、装置破損の恐れがあります。
- 運転中や停止直後の機器表面は可成りの高温になります。素手で触らない様にして下さい。やけどの恐れがあります。
- 機器に異常が発生した場合の診断は取扱説明書に基づいて実施して下さい。異常の原因を究明し、対策処置を施すまでは、絶対再運転は行わないで下さい。
- 運転中や運転停止直後に潤滑油（グリース）の補充、交換は行わないで下さい。やけどの恐れがあります。
- 絶縁抵抗測定の際は端子に触れないで下さい。感電の恐れがあります。防爆モーターの場合は周囲に引火、爆発の恐れが無い事を確認して行って下さい。
- 点検時に取外した安全カバー等を外したまま運転は行わないで下さい。巻き込まれたり、けが、破損の恐れがあります。
- お客様に依る攪拌機の改造、変更等は当社の補償範囲外で責任は負えません。
- 攪拌機、潤滑油等を廃棄する場合は一般産業廃棄物として、処理して下さい。



#### ● 6-1) 日常の点検

攪拌機は日常の簡単な目視、並びに聴覚に依る通常の簡単な日常点検があります。日常の点検を怠ると機器トラブルのつながる恐れがあります。日常の点検については次表の項目に従って行って下さい。

点 検 項 目	点 検 内 容
消費電流値	モーターの銘板記載の定格電流値以下であるか (定格電流値の65～80%位の電流値が適正)
機器表面温度	機器の表面温度が異常に高くないか 急激な温度上昇はないか (大気温+35℃以下)
運転騒音	異常音、及び急激な運転音の変化がないか
運転振動	振動は異常に大きくないかまた、急激な変化はないか
グリース漏れ	減速機、及びその他の箇所より漏洩はないか
攪拌軸の振れ	シャフトの振れに急激な変化は生じていないか
攪拌効果	攪拌状態が非常に悪くなっていないか。回転は正常か
ボルトの緩み	本体固定ボルトを含めて、各ボルトの緩みはないか

日常点検で何等かの異常が認められた場合は「8項」記載の「トラブルと簡単な対処」の事項に従って処置を行って下さい。

それでも解決しない場合は最寄りの弊社代理店、または営業所までご相談下さい。

## ● 6-2) 各部品の保守

攪拌機の使用条件（運転操作、条件及び時間）により保守条件（経年摩耗）の内容は異なりますが通常、20,000時間または3～5年を目安に定期的に分解点検を行い、下記の項目に従って、部品交換を実施して頂くと、攪拌機は一層、長くご使用いただけます。

### I) 攪拌機本体ケーシング関係

部 品	材 質	部品保守時の注意、確認事項
減速機部 サイクロ減速機 (アルタックス)	-----	原則的にメンテナンスフリーとなっており、長期間、部品の交換は必要ありません。 分解作業は減速機取扱説明書に従って行い、機器に熟知した人が行って下さい。 原則的に減速機メーカーのサービスセンターに委託される事を推奨いたします。
ベアリング (本体下部1箇所)	S U J	損傷がある場合は新品部品と交換して下さい。 密閉シールが摩耗している場合や封入グリースが漏洩または消耗している場合は新品部品と交換。 分解時には新品部品との交換をお奨めします。 封入してあるグリースが劣化している可能性がある
オイルシール (特殊仕様) (オプション)	N B R	分解時に新品部品と交換して下さい。 組立時にリップ部にグリースまたはオイルを塗布して下さい。

### II) 接液部関係

部 品	材 質	部品保守時の注意、確認事項
シャフト、羽根 (ライニング仕様)	SS400 +N.R.	ライニング仕様のシャフト、パドル羽根は経年使用による被覆材質に劣化（老化）が起きて液の浸透が生じシャフト、羽根素材部を腐食している恐れがあり新品部品との交換をお奨めいたします。
	SUS304	ライニング仕様以外は点検して腐食状態を確認して異常がない場合には使用は可能です。

### III) モーター関係

部 品	材 質	部品保守時の注意、確認事項
ベアリング	S U J	異常音が生じている場合は新品部品に交換して下さい。 摩耗、封入グリースが劣化しています。
防水Vパッキン	N B R	防水Vゴムパッキンも点検の上、新品部品と交換を行う。

### 注意点

- ◎減速機（ギアモータ）の出力軸に主軸を装着する場合は、軸同志の挿入部は凹凸嵌合接合となっております。軸の固定キーに十分注意し、無理な主軸の挿入は、絶対さけて下さい。
- ◎ギアモータの取付けは嵌合取付けとなっております、装着位置の微調整は不要です。
- ◎減速機部を分解した場合には減速機内に充填され、劣化したグリースは全て、除去し、減速機内、及び各部品に付着した不要なグリース、並びに異物を清浄にしてください。  
洗浄油等で洗浄を行う事をお奨めします。組立に支障のない様に除去、洗浄、願います。
- ◎攪拌機の部品の接合部は全て、嵌合組立となっております、ギアモータ以外の接合部はパッキン、接着剤等の使用は不要です。

### ● 6-3) 減速機用潤滑グリース

この攪拌機は減速部の潤滑グリースは減速機内に密閉封入され、原則的にはメンテナンスフリー方式となっております。

減速機内の潤滑グリースは減速機メーカー指定グリースが減速機組立時に適量が封入充填され、初期運転時には補充は殆ど必要ありません。

原則的にグリースの交換、補充を行わないで長時間、安心してご使用頂けますが20,000運転時間、または3～5年間を目安に定期的に分解して、交換して頂く事により、機械の寿命がより、保てます。

但し、減速部より、異常な運転音が発生した場合に潤滑グリースの劣化や不足に依る可能性の恐れがあり、点検を行い、グリースの補充、交換をして下さい。

減速機の取扱いにつきましては減速機メーカーの取扱説明書を参照して行って下さい。

充填時に減速機の出力軸を手回して回しながら、充填を行うとケース内に均等に充填が行えます。

攪拌機の設置環境は非常に、多湿な悪条件の場所に設置されているために防錆対策が機械のライフを左右する恐れがあります。

定期的に防錆対策を併せて行う事をお奨め致します。

### ● 6-4) その他の事項

- I) 攪拌機の振動や軸振れが異常に大きく、急激に発生した場合はパドル羽根部にスケールの付着、及び異物等の絡みつきに依る、羽根部のアンバランスの発生が考えられます。
- II) 上記の状況が生じた場合は、過負荷状況が生じ、消費電流値は上昇し、減速機破損の恐れがあります。
- III) 液性状（高粘度液）に依っては大気温度の変化により、攪拌機に対する負荷の変動が生じ、状況に応じては過負荷要因による、減速機の破損事故が生じる恐れがあります。
- IV) スラリー液の攪拌操作の場合に運転休止によるスラリーの圧密が生じ、運転再開時に過大な負荷による減速機の損傷が生じる恐れがあります。
- V) タンク形状によっては非常に偏芯取付けのため、羽根からの吐出流が逆流となり、攪拌シャフトに影響を与え、軸振れが起こす恐れがあります。  
特に低運転液面で攪拌操作を行う場合、羽根部を運転液面が通過する時点で大きな共振を発生します。
- VI) 攪拌機は運転中常時微振動をしており、本体フランジ固定用ボルト・ナット、  
又、攪拌シャフトセットボルト・ナット（主軸側取付け）が緩む事が有ります。運転開始7日目及び3ヶ月から6ヶ月に1回攪拌機を停止し、ボルト・ナットの緩みの有無を確認し、増し締め等の処置を御願致します。

## 7. 分解・組立

### ⚠ 危険

- 防爆形モーターの場合はモーター自体の分解、改造は絶対、行わないで下さい。  
爆発、引火、感電、けが、火災及び装置破損の恐れがあります。
- 「6項 日常の点検・保守」の危険及び注意項目を遵守して作業を行って下さい。  
感電、けが等の人身事故の恐れや機器、及び装置破損の恐れがあります。



### ⚠ 注意

- 修理、分解、及び組立は必ず専門知識をもった人が行って下さい。  
感電、けが、装置破損の恐れがあります。

### 注意点

- ◎分解は埃や湿気の少ない平坦で作業のし易い場所を選んで下さい。
- ◎分解した部品の散逸の恐れが無い場所で小物部品の紛失に、十分注意して下さい。
- ◎キー溝や部品のエッジ部でけがをしないように注意して下さい。
- ◎取外し、運搬時に落下、転倒事故でけがをしないように十分注意して下さい。
- ◎分解した部品に、傷を付けないように注意し、部品の散逸のないようにして下さい。また、水や埃がつかないように注意して下さい。
- ◎分解が終わった部品を洗浄を行い、再使用する部品については傷や摩耗等の異常が生じていないか点検を行い、不良、摩耗部品については新品部品と交換して下さい。  
また、交換のために準備した新品部品と分解した部品を照合して間違っていないか、再確認をして下さい。

### ●7-1) 分解手順

攪拌機の分解は以下の手順にて、分解して下さい。

末尾の「11項」に添付された、攪拌機の機器構造分解図を参照して構造、使用部品を十分、熟知した上で、作業を開始して下さい。

使用装着部品は機器納入時の図面を参照して下さい。

お手元に図面がない場合は最寄りの弊社代理店、または営業所までお問い合わせください。

この攪拌機はオーバーハングの構造を有した特殊な回転機器で最適な運転操作と十分な点検・保守を行う事により、より一層、攪拌機の寿命が保てます。

通常では経年摩耗に依る部品交換作業以外は、殆ど大きなメンテナンスは必要ありません。

分解に際しては、必要と思われる各部品を図面に依って、準備しておく事で部品交換が容易に行う事が出来ます。

- (1) 攪拌機の電源スイッチを切り、操作盤に所定の安全表示（作業中、停止等）を掲示し、作業を行います。  
活線状態での作業は絶対、行わないで下さい。事故の生じる恐れがあります。
- (2) モーター端子箱より、電源ケーブルを外し、ケーブルの端末を処理する。

分解する前に、固定（セット）ボルト及び攪拌シャフトの軸挿入部分に予め、市販の潤滑剤を錆並びに固着した攪拌シャフトやボルト類が分解し易い様に塗布しておく事で各部品の分解が容易に行えます。

- (3) 攪拌機本体からシャフト・パドル羽根を外す。  
攪拌機主軸④のシャフトセットボルト⑦を所定のL形レンチを用い、緩めて、主軸④インサート部に挿入された攪拌シャフト⑨・パドル羽根⑩と共に攪拌機本体より、取外す。  
(取外し時のシャフトの落下事故にご注意下さい)  
緩めたセットボルト⑦は後の作業のために予め、取外しておく事。

攪拌機の主軸より取外した、シャフトやパドル羽根に軸曲がりが生じない場所に十分養生して、仮保管を行い、ライニング仕様のシャフト、パドル羽根は他の品物を当てたり、転倒し、ライニング表面に当て傷や欠損、剥離、及び軸曲がりが発生しない様に大切に保管願います。

- (4) 攪拌機本体を据付架台から取外す。  
攪拌機本体固定ボルトの固定ボルト、ナット&ワッシャーを緩め、攪拌機本体が落下、転倒の恐れが無いように養生を行い、据付架台から取外し、分解に支障の起さない場所に養生して、仮置きする。
- (5) 取外した攪拌機本体⑧から減速機固定ボルト②を緩め、本体ケーシング⑧から減速機（ギアモータ）①を外す。
- (6) 主軸④のシャフトセットボルト⑦を主軸から外してある事を確認する。
- (7) 主軸④に減速機①が装着された状態で本体ケーシング⑧から、減速機・主軸④を抜き取る。  
主軸のシャフトのインサート側から、減速機側に抜き出す。

◎主軸のインサートカップリング面に打痕傷が生じる恐れが無いように十分養生を行い、軽く叩いて抜く、または適当な丸棒をインサート孔に差込み、当てものをして抜き出すと分解時に傷が生じにくい。インサート孔に打痕やかえり傷が生じた場合は、シャフト挿入時にシャフトが嵌合接合のために挿入できない恐れが起きる可能性がある。

◎主軸先端部は減速機出力軸が挿入されているために、減速機の質量を支えながら、本体ケーシングから減速機と共に主軸を抜き出す。(減速機の出力軸の曲がり防止)

- (8) 主軸④から減速機（サイクロ減速機）①を取外す。（主軸交換の必要がある場合）  
本体ケーシング⑧から抜き出した主軸④の先端部に装着された減速機出力軸が主軸④に嵌合で挿入され、固定キー③を用いてセット挿入されている。  
主軸を新品部品と交換を行う場合は減速機出力軸から主軸④を抜き取る。  
主軸にベアリング⑤が装着されたままの状態では本体ケーシング⑧から、主軸④が外れる。

◎主軸のインサートカップリング孔と減速機出力軸挿入孔間にφ8mmの軸抜貫通孔があり、減速機を取り外す時に、この貫通孔を利用して主軸を抜出す方法で取外す事も可能である。

◎減速機と主軸挿入箇所の際間にタガネ等を用いて、隙間を広げてゆき抜きとる。  
作業時に減速機出力軸や軸のシール部分に傷が生じないように十分注意して作業を行う。  
出力軸やシール部に傷が生じた場合に組立時に支障が生じると共に潤滑グリースの漏洩が起きる恐れがある。

◎減速機から主軸を抜取る場合に無理な作業方法を行った場合は減速機の出力軸に曲がりや起きる恐れがある。

- (9) 主軸④からベアリング⑤を抜きとる。
- (10) 主軸④に付着した、錆、グリース等に異物を除去し、洗浄油等で洗浄する。  
分解時に生じた打痕傷や凹み等の組立時に支障が生じる部分を補修する。
- (11) ベアリング⑤が本体ケーシング⑧内に残って、主軸④が抜けた場合には軸受ケースから、ベアリング⑤を外す。  
本体ケーシング⑧に生じたかえりや打痕傷を補修しておく。
- (12) 本体ケーシング⑧の軸受ケースから、オイルシール⑥を外す。  
(オイルシールはオプション仕様で装着されていない場合があります)
- (13) 分解した部品で、再使用する部品は分解時に生じた打痕傷やかえり傷、及び付着した異物を除去して、洗浄する。  
分解時に生じた塗装部分も含めて、組み立て時に支障が生じないように補修しておく。

以上が概略の分解手順となっております。

本体関係の材質はアルミ合金(AC)を採用しており、分解時に打痕傷やかえり傷が比較的につきやすいため、慎重に取扱いを願います(⑧ケーシング)

## ●7-2) モーター部の分解、組立

モーターを分解、組立する場合には次の点に注意して下さい。

- ◎活線状態で分解する事は絶対避けて下さい。所定の安全対策を行い、作業を行って下さい。
- ◎減速機出力軸に装着された、主軸を固定キーと共に出力軸から、取外す。
- ◎モーター内部のコイル巻線や軸受には水分や埃が付着しないように十分注意して下さい。
- ◎負荷変動や振動の大きい過激な用途の場合はベアリングの外輪の外周面に接着剤を少量塗布する事をお奨めします。
- ◎モーターケーシングの嵌合接合部の古い不乾性液状ガスケット剤を除去し、新しいガスケット剤を塗布して組立てて下さい。

## 9. 機器補償

### ⚠ 注意

- トーケミ純正部品及び推奨部品以外の弊社が認めない部品及びオプションをご使用の場合、またはそれに起因する攪拌、性能並びに事故に対しては補償は致しません。

#### ◎補償期間

- I) 機器の補償期間は運転開始後、1年間、または納入後18ヶ月のどちらか短い期間と致します。  
(特に相互の承諾を得て、定めた事項のある場合は、これを優先する)
- II) 機器補償期間中に正常なご使用にも関わらず弊社の設計、製作上の不備により、故障及び破損が生じた場合は無償で修理、交換をさせていただきます。
- III) 次の事項に起因する故障、及び破損は有償とさせていただきます。
  - ① 補償期間満了後。
  - ② 取扱いの不注意や正常でないご使用または保管による場合。
  - ③ お客様による攪拌機の改造、変更による場合。
  - ④ トーケミ純正部品並びに推奨部品以外の修理、改造の場合。
  - ⑤ 火災、天災、及び地変等の不可抗力による場合。
- IV) 故障、破損等の事故原因の判定はお客様と弊社技術担当部門との協議の上、決定する。

## 10. その他

攪拌機につきましての確認やご不明な事項についてのお問い合わせは最寄りの弊社代理店、または営業所までお手数でもお願い致します。

お問い合わせの場合はお手数でも下記の項目を確認して頂き、併せてご連絡頂ければ迅速に対処させていただきます。

- 1) 攪拌機形式
- 2) 製造番号
- 3) お問い合わせ事項の内容

◎連絡先がご不明の場合は下記、連絡先までお問い合わせ下さい。

電話番号：(06) 6301-3141 FAX (06) 6308-6228

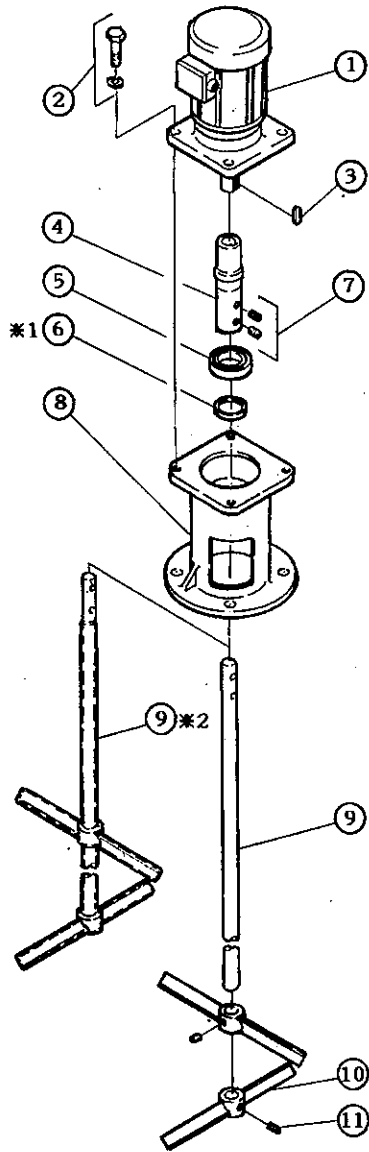
社名：(株)トーケミ 本社

住 所：〒532-0021 大阪市淀川区田川北1丁目12番11号



# 11. 機器分解構造図

## ■ 縦形減速機直結低速攪拌機 NTG形



11	羽根セットボルト	
10	羽根	
9	攪拌シャフト	※ 2 羽根シャフト ライニング仕上
8	攪拌機本体	
7	シャフトセットボルト	
6	オイルシール	※ 1 オプション仕様
5	ベアリング	
4	主軸	
3	キー	
2	減速機固定ボルト	
1	モーター 減速機	サイクロ減速機 (アルタックス)
番号	部品名称	備考

## 無料電話による【トーケミ 技術相談サービス】のお知らせ

本製品の無料着信電話（フリーボイス）による技術相談サービスを承ります。  
この技術相談サービスは、製品購入前の選定や製品の仕様などに関するお問い合わせ、また、ご使用中の製品に関してのご質問に対し迅速に対応してまいりますので、ご愛顧賜りますようお願い申し上げます。  
技術関連以外のご相談につきましては、本ページ下段に記載の弊社各営業拠点までご連絡をお願いいたします。

### 【お問合せ先】

株式会社トーケミ 技術相談サービス

TEL  0120-961-212

受付時間：平日9時～12時、13時～17時30分

（土、日、祝日ならびに弊社規定の休日は除く）

携帯電話・PHSからも無料でご利用いただけます。

（なお050ではじまるIP電話からの通話はできません。）

FAXでのご相談は06-6301-3390（技術部直通）までお願いします。

（FAX回線の通信料は有料となります。）

Eメールでのお問合せは弊社ホームページのお問合せページよりご連絡をお願いします。

<http://www.tohkemy.co.jp/contact.html>

◎お問い合わせは、最寄りの弊社代理店又は下記営業所に願います。



株式会社 トーケミ  
TOHKEMY CORPORATION

ろ過事業部	Filter media Div.				
東京営業部	Tokyo Sales	Phone (03) 5817-2025	FAX (03) 5817-2033		
大阪営業部	Osaka Sales	Phone (06) 6301-5627	FAX (06) 6308-7559		
名古屋営業部	Nagoya Sales	Phone (052) 752-2511	FAX (052) 752-2633		
	Chemical pump Div.				
東京営業部	Tokyo Sales	Phone (03) 5817-2022	FAX (03) 5817-2035		
大阪営業部	Osaka Sales	Phone (06) 6302-4953	FAX (06) 6308-7911		
名古屋営業部	Nagoya Sales	Phone (052) 752-2511	FAX (052) 752-2633		
金沢出張所	Kanazawa Office	Phone (076) 234-1780	FAX (076) 234-7571		
機器事業部	Instrument Div.				
九州営業部	Kyusyu Sales	Phone (092) 473-4590	FAX (092) 473-4599		
宮崎出張所	Miyazaki Office	Phone (0985) 29-9388	FAX (0985) 28-0918		
中国営業部	Tyugoku Sales				
広島営業所	Hiroshima Office	Phone (082) 568-7877	FAX (082) 568-7878		
岡山営業所	Okayama Office	Phone (086) 245-1152	FAX (086) 245-1085		
流体機器部門	Fluid instrument Div.				
流体機器営業部	Fluid instrumen Sales	Phone (03) 5817-2028	FAX (03) 5817-2034		
札幌出張所	Sapporo Office	Phone (011) 595-8611	FAX(011) 595-8677		
仙台営業所	Sendai Office	Phone (022) 297-2371	FAX (022) 297-2372		
北関東営業所	Kitakanto Office	Phone (027) 330-5670	FAX (027) 330-5672		

本社・大阪営業所 HEAD OFFICE・Osaka Office  
〒532-0021 大阪市淀川区田川北1丁目12番11号  
12-11, Tagawakita 1-chome, Yodogawa-ku, Osaka-city, Osaka 532-0021, Japan  
Phone : Osaka (06) 6301-3141 FAX : Osaka (06) 6308-6228  
外国課 Foreign Business Sect.  
Phone : Osaka (06) 6301-6460 FAX : Osaka (06) 6308-3022

東京営業所 Tokyo Office  
〒110-0016 東京都台東区台東1丁目19番2号  
19-2, Taito 1-chome, Taito-ku, Tokyo 110-0016, Japan  
Phone : Tokyo (03) 5817-2021 FAX : Tokyo (03) 5817-2035

名古屋営業所 Nagoya Office  
〒466-0854 名古屋市昭和区広路通6番12号  
6-12, Hirozitori, Syowa-ku, Nagoya-city, Nagoya 466-0854, Japan  
Phone : Nagoya (052) 752-2511 FAX : Nagoya (052) 752-2633

九州営業所 Kyusyu Office  
〒812-0008 福岡市博多区東光2丁目17番17号  
17-17, Toko 2-chome, Hakata-ku, Fukuoka-city, Fukuoka 812-0008, Japan  
Phone : Fukuoka (092) 473-4590 FAX : Fukuoka (092) 473-4599

<http://www.tohkemy.co.jp>

取扱説明書文書番号

HK-NTG 953-03

2017-4 20-AP