

# TFN型攪拌機

TOHKEMY COMPACT AGITATOR

従来のTF型攪拌機のモーター・減速機・取付フランジを一新!

## 用途

- 100L・200Lクラスの薬液タンクの攪拌に最適

## 特長

- 耐蝕性に優れた強靱な羽根・シャフト  
羽根・シャフトともにSUS304及びゴムライニングを標準で装備しています。
- 優れた攪拌効果  
効率の良い3枚プラペラ・2枚パドル羽根(1段・2段)を選択ください。
- 用途に合わせた回転数  
用途により中速回転と低速回転の2形式を選択ください。



## 仕様

型式	モーター	減速比	羽 根			最大攪拌量 (L) (注3)		製品概算重量 (kg)	
			回転数 (rpm)		羽根形状段数	φD	希薄液		中粘度液
			50Hz	60Hz					
TFN-5	60W	1/5	300	360	3枚プロペラ 1段	120	100	—	8
						160	200	—	8
TFN-20	60W	1/20	75	90	2枚パドル	1段	—	100	9
						2段	—	200	10

(注) 1.モーター 標準:3相、4P、B種、50Hz (200・220V)、60Hz (200・220・230V)、全閉外扇屋内フランジ型  
準標準:3相、4P、B種、50Hz (380・400・415・440V)、60Hz (380・400・415・440V)、全閉外扇屋内フランジ型

2.塗装色 モーター・減速機部:住友標準色(アステロシルバー)、攪拌機本体:シルバー  
※指定色塗装は対応できません。

3.最大攪拌量 (L) は参考です。攪拌目的、槽形状、攪拌時間、液の性状により過不足することがあります。



# 型式表示

TFN —  —  —  —  —

① ② ③ ④ ⑤

## ①減速比

5:1/5  
20:1/20

## ②羽根形状

P1:3枚プロペラ 1段(φ120)  
P2:3枚プロペラ 1段(φ160)  
D1:2枚パドル 1段  
D2:2枚パドル 2段

## ③電圧、極数、絶縁階級分類

2:200/220V 3相 4P B種  
4:400/440V 3相 4P B種

## ④接液部材質

4:SUS304  
4L:SUS304 + ゴムライニング

## ⑤オプション

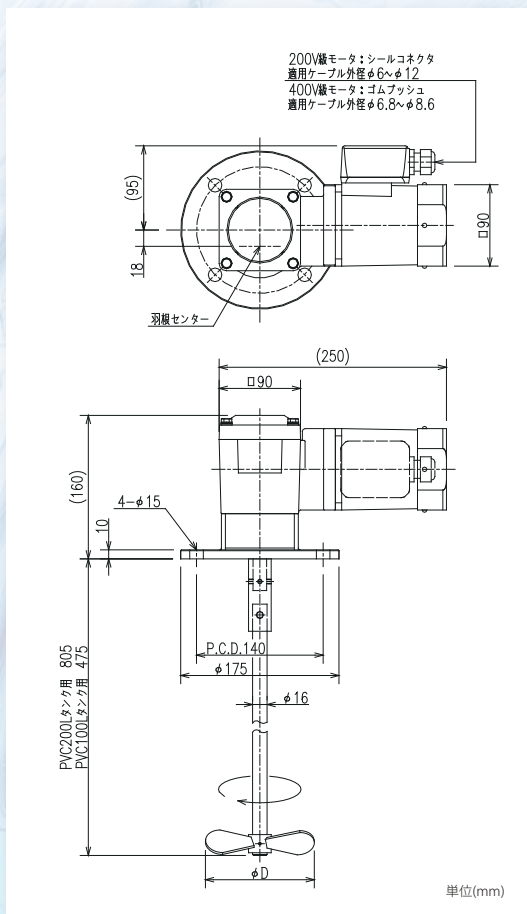
無:標準オイルシール付、屋外カバー無  
O:屋外カバー付  
S:発錆対策仕様

## 付属品

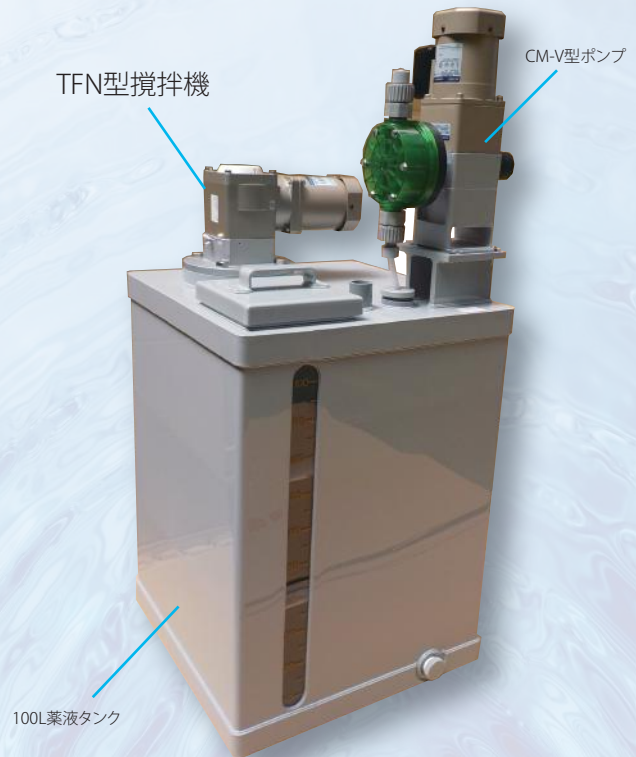
- 攪拌機取付ボルト (M12×30L 平ワッシャー付4本) SUS304
- セットスクリュー用六角レンチ2.5・4.0
- 取扱説明書

※④接液部材質:4L (SUS304+ゴムライニング) を選択された場合には、⑤オプションがS:発錆対策仕様となります。

# 標準外形寸法



# 使用例



※空運転厳禁※

**株式会社 トーケミ**  
TOHKEMY CORPORATION



※デザイン・仕様は改良のため予告なく変更することがございますので、あらかじめご了承ください。

大阪営業部		
ケミカルポンプ事業部門	TEL: (06) 6302-4953	FAX: (06) 6308-7911
東京営業部		
ケミカルポンプ事業部門	TEL: (03) 5817-2022	FAX: (03) 5817-2035
流体機器事業部門	TEL: (03) 5817-2028	FAX: (03) 5817-2034
仙台営業所	TEL: (022) 297-2371	FAX: (022) 297-2372
北関東営業所	TEL: (027) 330-5670	FAX: (027) 330-5672
札幌営業所	TEL: (011) 595-8611	FAX: (011) 595-8677
九州営業部		
広島営業所	TEL: (092) 473-4590	FAX: (092) 473-4599
岡山営業所	TEL: (082) 568-7877	FAX: (082) 568-7878
岡山営業所	TEL: (086) 245-1152	FAX: (086) 245-1085
四国出張所	TEL: (0877) 35-8820	FAX: (0877) 35-8827
宮崎営業所	TEL: (0985) 29-9388	FAX: (0985) 28-0918
名古屋営業部	TEL: (052) 752-2511	FAX: (052) 752-2633
金沢出張所	TEL: (076) 234-1780	FAX: (076) 234-7571

本社 〒532-0021 大阪市淀川区田川北1丁目12番地11号  
TEL: (06) 6301-3141(代) FAX: (06) 6308-6228  
外国部 TEL: (06) 6301-6460 FAX: (06) 6308-3022  
URL: <http://www.tohkemy.co.jp>

代理店