

NEW

電動機駆動定量注入ポンプ

CM-W SERIES

トケミ定量ポンプCMシリーズにWシリーズを追加しました。
 低圧・小中容量タイプで、0.2kWクラスは最大70%、
 0.4kWクラスは最大15%吐出量をアップさせました。(CM-1000/1500W型 当社従来比)

- ◎ 0.2kWモーターで吐出量10 [L/min]! (at 50Hz)
- ◎ 接液部材質ポリプロピレンを標準化。
- ◎ 高効率/安全増防爆・耐圧防爆/インバータ対応モーター搭載可能。
- ◎ 高粘度液にも対応可能(Max.1000[mPa・s])。チャッキスプリング不要!

CM-100/200W 型

低圧・小容量タイプ

- ・定量ポンプの基本形。シンプル構造のポンプです。
- ・豊富なアクセサリによりフランジ・ホース接続にも対応可能。



CM-500/1000/1500W 型

低圧・中容量タイプ

- ・特殊駆動カム、新設計接液部により
 駆動抵抗を低減させて吐出量をアップ。

0.2kW; 従来機種5.8[L/min] → 10[L/min]
 0.4kW; 従来機種13[L/min] → 15[L/min]
 (at 50Hz)

約70%UP!



- ・新設計コネクタにより、安定した吐出量
- ・ダイヤルによる簡単流量調整
- ・エアチャンバー標準付属(500/1000/1500W)
- ・汎用モーターに載せ替え可

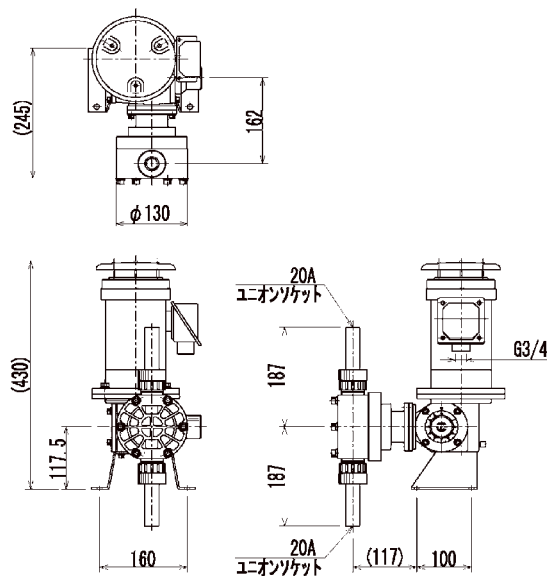
仕様表

型式	吐出量 [L/min] (最高吐出圧時)		最高吐出圧力 [MPaG]	ポンプヘッド径 [mm]	ストローク数 [SPM] 50/60[Hz]	最大ストローク長 [mm]	接続仕様	モーター [kW]/POLE	質量 [kg]
	50[Hz]	60[Hz]							
CM-100W	0.2 ~ 1	0.24 ~ 1.2	0.5	130	73/89	3	20A ユニオンソケット	0.2/4P	約 17
CM-200W	0.4 ~ 2	0.48 ~ 2.4			140/170				
CM-500W	1 ~ 5	1.2 ~ 6	0.3	195	127/154	3.9	25A フランジ JIS10K	0.2/4P	約 27
CM-1000W	2 ~ 10	2.4 ~ 12				7.2	40A フランジ JIS10K		
CM-1500W	3 ~ 15	3.6 ~ 18				10.5	JIS10K	0.4/4P	約 29

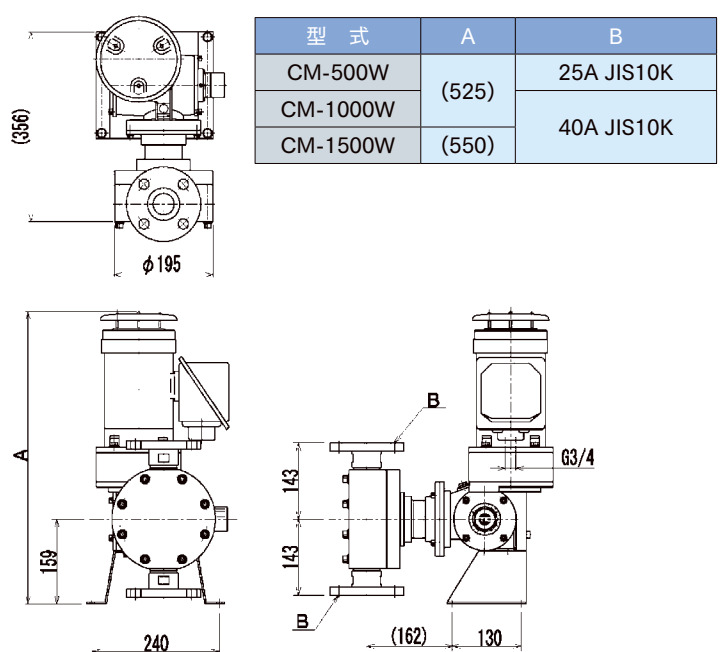
- ・CM-500/1000/1500W型はエアチャンバー標準付属となります。エアチャンバーは必ず設置してください。
- ・吐出量は、吸込揚程(-0.01MPaAq・ポンプと同管径)における常温・清水によるものです。
- ・標準仕様時は周囲温度0~40℃、取扱い液温0~50℃、NPSHreqは約0.06MPaAbs. でご使用ください。

ポンプ外形寸法図

CM-100/200W



CM-500/1000/1500W



接液部仕様

接液部型式	ポンプヘッド	コネクタ / バルブガイド	バルブシート	チャッキボール
PPFC/PPEC	PP	PP	FKM/EPDM	セラミックス
VVFC	PVC	PVC	FKM	セラミックス
---4 高粘度液用	PP/PVC	PP/PVC	FKM/EPDM	SUS304

株式会社 トークエミ
TOHKEMY CORPORATION
<http://www.tohkemy.co.jp>



ProMinent®

※仕様および外観は改良のため
 予告なく変更されることがあります。

☐ ケミカルポンプ事業部

東京営業部 〒110-0016 東京都台東区台東1丁目19番2号
 TEL(03)5817-2022(代) FAX(03)5817-2035
 大阪営業部 〒532-0021 大阪市淀川区田川北1丁目12番11号
 TEL(06)6302-4953(代) FAX(06)6308-7911
 名古屋営業部 〒466-0854 名古屋市中区広路通6丁目12番地
 TEL(052)752-2511(代) FAX(052)752-2633
 金沢出張所 〒920-0022 石川県金沢市北安江4丁目8番29号
 TEL(076)234-1780(代) FAX(076)234-7571

☐ 西部事業部

九州営業部 TEL(092)473-4590(代) FAX(092)473-4599
 広島営業所 TEL(082)568-7877(代) FAX(082)568-7878
 岡山営業所 TEL(086)245-1152(代) FAX(086)245-1085
 宮崎出張所 TEL(0985)29-9388(代) FAX(0985)28-0918

☐ 流体機器部門

流体機器営業部 TEL(03)5817-2028(代) FAX(03)5817-2034
 札幌出張所 TEL(011)866-1866(代) FAX(011)866-9391
 仙台営業所 TEL(022)297-2371(代) FAX(022)297-2372
 北関東営業所 TEL(027)330-5670(代) FAX(027)330-5672

CT No.CC-12 2014.4.-UR.10



お問い合わせは